



Transformador de Corriente LMZC-80



Descripción

Los transformadores de corriente se utilizan para reducir o dividir corrientes alternas muy altas a niveles más seguros y manejables, permitiendo su medición y protección en sistemas eléctricos.

También sirven como dispositivos de aislamiento entre circuitos de potencia y dispositivos de medición, asegurando la seguridad y la eficiencia en la operación de los sistemas eléctricos.

Tecnología

El transformador de corriente de cable LMZC-80 utiliza un nuevo núcleo de alta permeabilidad magnética, alta precisión de medición y el nivel de protección utiliza material de alta densidad magnética de saturación.

Estructura de fundición completamente cerrada. Carcasa de plástico ignífuga con cables que pasan por el centro del orificio del transformador. Es adecuado para medición de corriente, adquisición de señales y protección de relés.

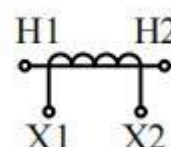
Modelo

Modelo:	LMZC-80
Descripción:	Transformadores de corriente baja tensión dedicados a transmitir señales a dispositivos de medición.
Normas:	IEEE Std C57.13-2016 IEEE Standard Requirements for Instrument Transformers

Condiciones de Operación

Temp. Del Ambiente:	-5~40°C
Uso:	Outdoor (Exterior)

Diagrama



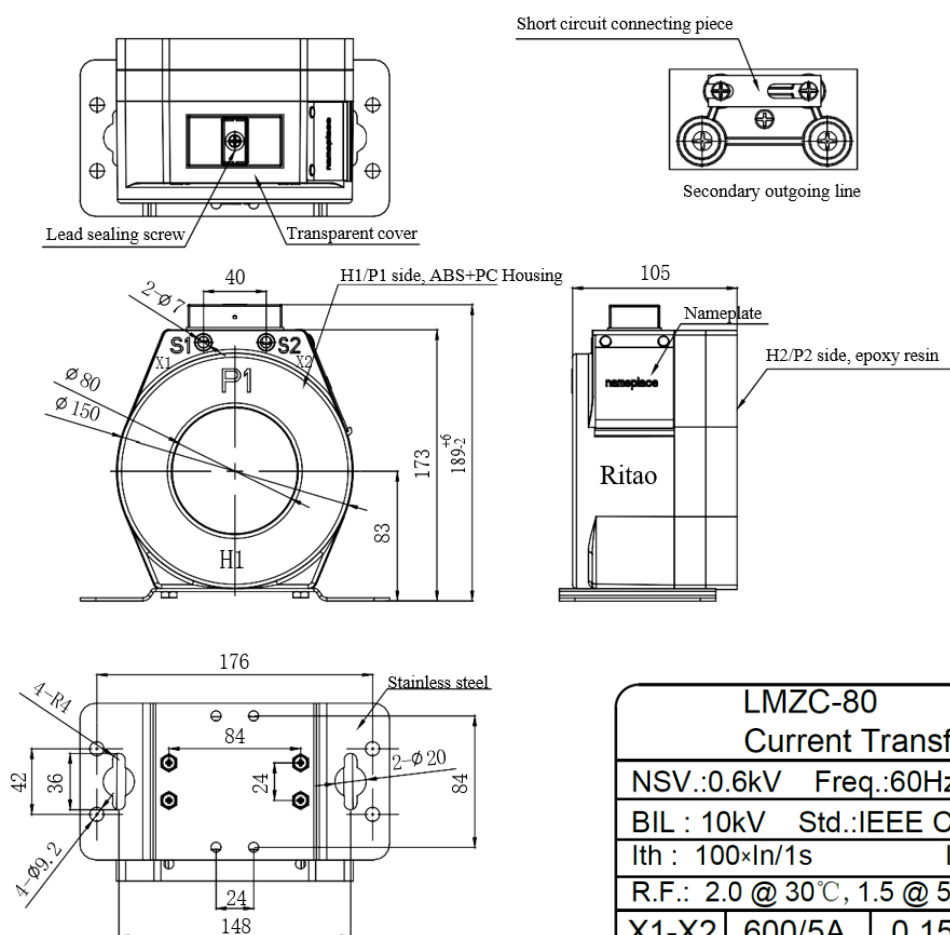
Características

Clase del Voltaje:	0.66kV
Frecuencia Nominal:	60Hz
Corriente secundaria nominal:	5A
Tensión soportada de frecuencia industrial de corta duración:	4kV
Factor Nominal (R.F.)	2.0@30°C
Norma:	IEEE C 57.13-2016

Características técnicas (Tabla 1)

Tipo	Relación	Precisión	Burden	R.F.
LMZC-80	600/5A	0.15S	B-0.5	2

Plano



Placa

LMZC-80 Current Transformer			
NSV.:0.6kV Freq.:60Hz Outdoor			
BIL : 10kV Std.:IEEE C57.13-2016			
lth : 100×In/1s		ldyn : 250×In	
R.F.: 2.0 @ 30°C, 1.5 @ 55°C			
X1-X2	600/5A	0.15S	B-0.5
Ser:***YYXXXX Weight: XX kg			
Date:YYYY-MM			
Foshan Polestar Electric Co.,LTD			
Made in China			

